

Filtry narurowe z płukaniem manualnym PW ULTIMATE

Informacje

Filtr mechaniczny z płukaniem wstecznym, uruchamianym w sposób manualny. Przeznaczony do filtracji wody pitnej i użytkowej. Skuteczność usuwania zanieczyszczeń do 90µm.

Mosiężna głowica zapewnia wyjątkową trwałość, a przezroczysty klosz umożliwia określenie poziomu zanieczyszczenia elementów czyszczących wewnątrz filtra. Specjalnie zaprojektowany wkład filtracyjny gwarantuje długie i bezawaryjne funkcjonowanie.

Filtr PW ULTIMATE w znaczący sposób przyczynia się do zabezpieczenia instalacji wewnętrznych budynków przed zanieczyszczeniami stałymi (piasek, drobny żwir, kawałki rdzy, etc.). Szczególnie zaleca się montaż filtra przed stacjami uzdatniania wody.

W przypadku zauważenia spadku ciśnienia w instalacji za filtrem, płukanie wsteczne uruchamia się poprzez kilkukrotny obrót pokrętkiem w górnej części filtra. Woda popłuczna odprowadzana jest przez specjalny spust w dolnej części filtra.

Urządzenie uzyskało pozytywną opinię i posiada atest higieniczny PZH Narodowego Instytutu Zdrowia Publicznego.

Wyposażenie

Wyposażenie urządzenia obejmuje:

- Mosiężny, trwały korpus;
- wkład filtracyjny wykonany z tworzywa;
- przezroczysty klosz ułatwiający określenie stopnia zabrudzenia elementów filtracyjnych;
- pokrętko uruchamiające płukanie wsteczne;
- spust wody popłucznej;
- instrukcja obsługi w języku polskim;
- dostępne rozmiary: 3/4", 1", 1 1/4", 1 1/2", 2".

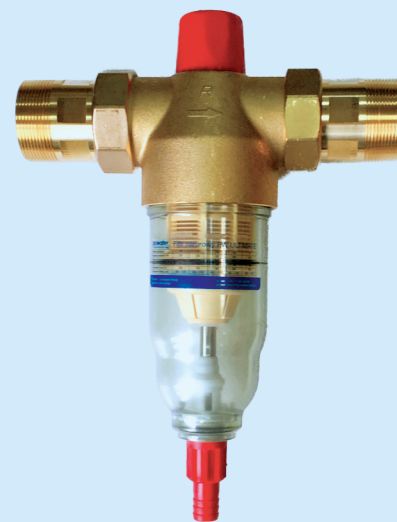
Wizualizacja



PW ULTIMATE
3/4" 1"

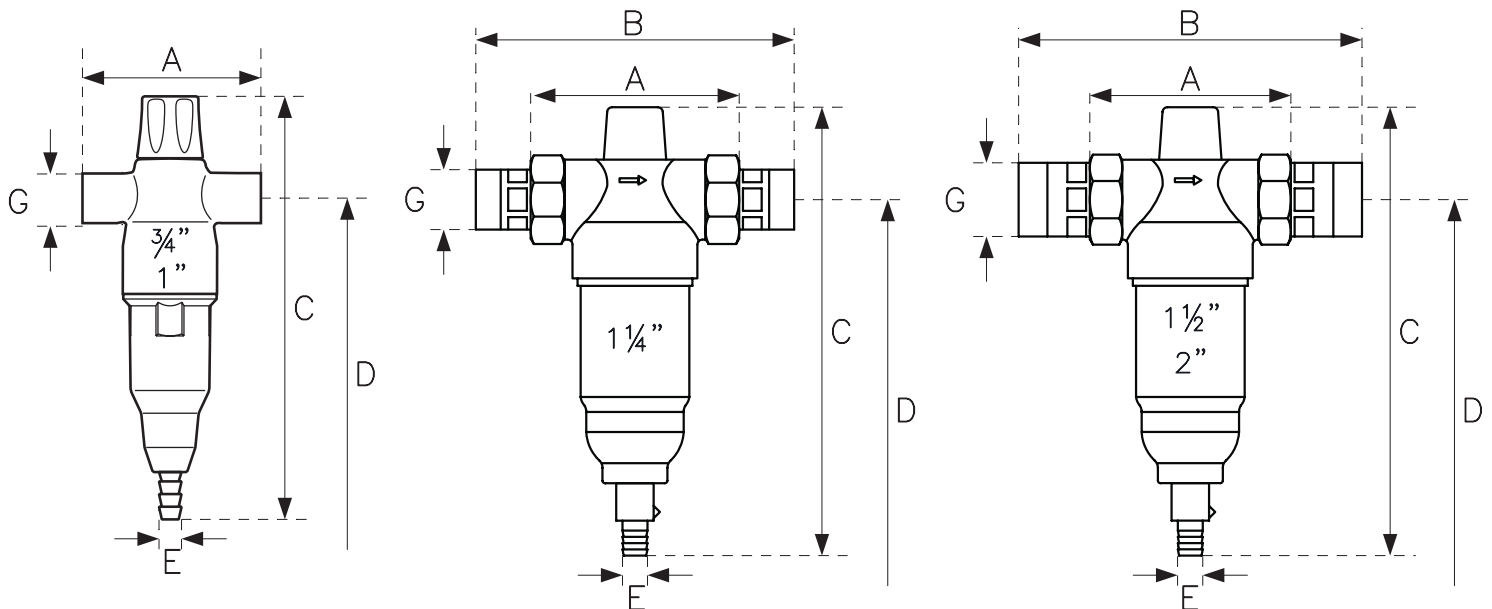


PW ULTIMATE
1 1/4"



PW ULTIMATE
1 1/2" 2"

Filtr narurowy z płukaniem manualnym PW ULTIMATE



Parametr	3/4"	1"	1 1/4"	1 1/2"	2"
Nominalna średnica przyłącza [DN]	20	25	32	40	50
Średnica przyłącza kanalizacyjnego [mm] E	14	14	14	20	20
Przepływ przy $\Delta p=0,2$ bar [m ³ / h]	3,0	3,5	4,0	9,0	12,0
Przepływ przy $\Delta p=0,5$ bar [m ³ / h]	5,5	6,0	6,5	14,5	15,5
Skuteczność filtracyjna wkładu [μ m]	90 – 110				
Ciśnienie nominalne PN [bar]	16				
Temperatura wody [°C]	5 – 30				
Temperatura otoczenia [°C]	5 – 40				
Długość montażowa bez śrubunku [mm] A	106	100	105	140	140
Długość montażowa ze śrubunkiem [mm] B	184	184	203	254	274
Wysokość całkowita [mm] C	280	280	278	370	370
Minimalna odległość środka rury od podłogi [mm] D	400	400	400	450	450
Gwint nakrętki śrubunku [cal] G	G 1 1/4"	G 1 1/4"	G 1 1/2"	G 2 1/2"	G 2 1/4"
Minimalna odległość od środka rury do ściany [mm]	180	180	180	200	200
Ciężar roboczy (przybliżony) [kg]	1,9	2,2	2,4	5	5,4